

# Nestkasten voor Steenuilen

---

## Inhoudsopgave

A) Inleiding.....	2
B) Broedplaatsen.....	2
C) Nestkasten.....	3
D) Aandachtspunten.....	3
E) Veiligheid bij het plaatsen.....	4
F) Modellen steenuilkasten.....	5
I. De Pijp modellen.....	5
1. Het Groninger pijpmodel.....	5
2. De Broedpijp.....	6
3. De Thoonen Dakkast.....	7
4. Pijpmodel met ophangstelsel.....	8
5. Een experimenteel model.....	9
6. Duits model (met voorkamer).....	10
7. Uitgebreid Duits model.....	10
II. De Kast modellen.....	12
8. Model met kauwensluis.....	12
9. Engels model (met voorkamer).....	13
10. Zwitserse Kast.....	14
III. Anti-Marter-kasten.....	16
11. Anti-marter villa.....	17
IV. Winterkast voor solitairen.....	17
G) Overige maatregelen om de steenuil te beschermen.....	18

## A) Inleiding

De steenuil is een holenbroeder en maakt gebruik van geschikte nestholtes in de buurt. Ze moeten daarbij concurreren met kauwtjes en holenduiven. In de natuur maken steenuilen gebruik van holten die ontstaan zijn in oude knot- en vruchtbomen, in stenige wanden e.d. tot in konijnenholten toe. Maar ook plaatsen onder dakpannen, daklijsten, etc. waar een gat van ongeveer 7 cm toegang geeft tot een lange smalle ruimte, worden graag benut. Veel van dergelijke holten zijn wel geschikt om overdag in te slapen, maar zijn te klein, te hellend of in de maanden mei en juni te heet om er met goed resultaat te kunnen broeden. Steenuilen hebben meerdere slaappleaatsen nodig, omdat ze het grootste deel van het jaar apart slapen en ook de uitvliegende jongen enkele maanden over een dagroestplaats moeten kunnen beschikken.

Het is dan ook zinvol om steenuilen zo mogelijk meerdere slaappleaatsen aan te bieden.

1. Men kan dit doen door zelf holten uit te krabben in bomen die al van binnen vermolmd zijn. Het dicht smeren van gaten in (vrucht)bomen met cement om rotting tegen te gaan is uit de tijd. Inwateren is beter tegen te gaan door de waterstroom bij regenweer om te leiden. Een plaatje zink of lood dat op de goede manier boven zo'n gat gespijkerd wordt, doet soms wonderen en laat de ingang voor het uiltje open.
2. Men kan tevens holten onder windveren, dakgoten, enz. bruikbaar te maken. Daartoe maakt men een ingang en past het inwendige gedeelte eventueel aan. Als dan de hele arm tot de schouder erin kan, is dat voor "ons" uiltje zeer welkom.
3. Ook kan het aantal slaappleaatsen worden vermeerderd door nestkasten te plaatsen. Men ziet dan ook dat bij verschillende weersomstandigheden of seizoenen andere slaappleaatsen gebruikt worden. Met name de mogelijkheid om in het koudere jaargetijde vóór de ingang van de holte uit de wind in de morgenzon te zitten, wordt door hen zeer op prijs gesteld.

## B) Broedplaatsen

Voor het **broeden** maken steenuilen graag gebruik van allerlei natuurlijke holten in bomen, van nestgelegenheid in gebouwen of van nestkasten.

### ➤ BOMEN

Een holte in een eik, wilg of hoogstamtruitboom is gunstig. Snoei wel op tijd; te veel rot hout of te zware takken in een knotwilg zijn op den duur funest voor de boom en dus voor de steenuil. Het snoeihout kan, als het blijft liggen, weer als schuilplaats voor muizen dienen. Als er een steenuil woont in een holte van een knotboom, is het beter geen onderhoud na half februari te plegen. Het kan de dan broedende steenuil verstoren.

### ➤ GEBOUWEN

Steenuilen zijn gek op oude, wat vervallen schuurtjes achter op het erf, waarvan een raam stuk is of de deur niet meer sluit zodat ze naar binnen kunnen komen. Ook broeden ze graag onder daken van woonhuizen of schuren. Vaak zitten ze dan ergens tussen het dakbeschot en de dakbedekking. Voorwaarde is wel dat ze er bij kunnen komen. Een klein openstaand raampje of weggelaten dakpan, hoog in de nok, in de lijzijde van het dak van een boerderij, of een ontluchtingsdakpan met een opening van zo'n 65-70 mm die op die plaats in de nok is aangebracht stelt ze in staat om de broedplek te bereiken. Ook een scheve dakpan, die vlak boven de dakgoot zit biedt ruimte om achter de dakpannen langs een nestholte te bereiken.

## C) Nestkasten

Er zijn verschillende modellen, die U zelf kunt maken. Over het ideale type nestkast lopen de meningen sterk uiteen en het goede model steenuilkast bestaat niet. Dat hoeft ook niet, want ook de natuurlijke holten zijn alles behalve gelijkvormig en steenuilen maken individueel verschillende keuzes. Wat voor type nestkast men kiest, wordt mede bepaald door de plaats waar of de boom waarin de kast komt te hangen.

Deze handleiding pretendeert dan ook niet het bouwschema van de ideale steenuilnestkast te geven. Wel wordt informatie verstrekt over de gangbare maten en constructies. De kast kan, met in acht name van de hieronder beschreven aandachtspunten, op iedere maat gemaakt worden, afgestemd op de bestemming in een boom of gebouw.

Welk model men uiteindelijk ook kiest, de nestkast moet in de eerste plaats goede, veilige condities bieden voor het legsel en de jongen. Belangrijk is een waterdichte constructie, voorzien van ventilatiegaten, zonder dat het kan tochten.

## D) Aandachtspunten

- Gebruik duurzaam materiaal, dat goed beschermd is. Nestkasten die buiten hangen hebben veel te verduren. Het hout daarom, alléén aan de buitenzijde, goed conserveren door het te behandelen met beits of met grondverf (dan afgelakt met waterdragende verf). Grenen of vurenhout verdient de voorkeur. Van gelamineerd hout (Multiplex) lost uiteindelijk de lijm op en laten de diverse lagen los, waardoor de schroeven of spijkers hun houvast verliezen en de bodem uit de kast valt.
- Let op de waterdichtheid van de kast. Dek de bovenzijde van de kast af met een dakleer. Voorkom inregenen door de opening niet op de overheersende windrichting te richten.
- De invliegopening moet een doorsnede hebben van 6,5 tot 7 cm. Een zitstok vóór de invliegopening wordt op hoge prijs gesteld.
- Een voorportaal is erg nuttig. Steenuilen vinden dat prettig en Kauwtjes juist niet. Om een voorportaal te maken kunt U ongeveer 15 cm. achter de invliegopening een tussenschot te maken met daarin een tweede ingang van eveneens 6,5 tot 7 cm doorsnede. Het liefst zodanig dat de twee ingangen verspringen zodat het in de nestholte lekker donker is.
- Als men de zijwanden, bodem en dak ongeveer 15-20 cm voorbij de invliegopening laat doorlopen ontstaat vóór het vlieggat een beschutte zitplek ("balkon"). Dit balkonnetje plaatst men op de richting van de zonnestand van ongeveer 11 uur 's morgens. Steenuilen zitten er dan graag en de jonge uilen kunnen dan niet zo gemakkelijk door hun opdringerige broertjes of zusjes uit de kast worden geduwd.
- Zorg voor voldoende binnenruimte omdat de steenuil niet alleen zijn nest in de kast maakt maar er ook vaak een voedselvoorraadje voor de jongen neerlegt. Tenminste 40 cm. lengte van de eigenlijke nestholte is nodig, maar groter heeft de voorkeur. Met het voorportaal erbij moet de lengte dus minstens 55 cm. zijn. De breedte en de hoogte van de kast moet minstens 20 cm. zijn, liefst iets meer.
- Zorg voor voldoende afwatering in de kast door aan de onderzijde een paar gaten schuin te boren. Eventueel kan een lattenrooster op de bodem gelegd worden zodat de steenuil én de kuikens niet in de ontlasting zitten, maar dan moet de kast wel wat hoger gemaakt worden.
- Een afneembaar of scharnierende boven- of achterzijde maakt het controleren en schoonmaken een stuk gemakkelijker.

- Zoek een rustige hoek van het erf waar U de kast wilt ophangen. Zoek een plek waarbij de steenuil bij het aan- en afvliegen niet een (drukke) weg hoeft te passeren.
- De kast kan in een boom gehangen worden, of tegen een gebouw of in een gebouw achter een invliegopening.
- Vermijd zonneschijn op de kast. Vooral als de kast tegen een gebouw wordt gehangen moet U zorgen dat er geen direct zonlicht op kan vallen want dan kan in de zomer de temperatuur in de kast veel te hoog worden, wat fataal is voor de jongen. Plaats, als U de kast in een boom hangt, de kast in de luwte en schaduw van het bladerdak maar zorg dat de invliegopening goed bereikbaar is.
- Als U de kast in een boom hangt laat de nestkast dan in de lengterichting op een dikke tak steunen. Niet alleen geeft dat meer houvast, maar de jonge steenuilen kunnen dan, als ze wat ouder worden, beter vanuit de kast in de boom lopen. Bij onraad kunnen ze zich dan tevens snel terugtrekken in de nestkast. Fruitbomen, walnotenbomen en eiken zijn zeer geschikt om een kast in op te hangen.
- Vermijd plaatsing bij een drukke weg.
- Hang de kast op 2 tot 6 meter hoogte
- Hang de achterzijde van de kast enkele centimeters lager, zodat de eieren niet naar voren rollen.
- Strooi een 5 cm. dikke laag zaagsel, houtsnippers, droge turfmolm, stro of kattenbakkorrels op de bodem.
- Onderhoud en schoonmaken van de kast vinden plaats na afloop van het broedseizoen, in het najaar of de winter.
- Controle van de nestkast dient men tot een minimum te beperken. Men kan als men goed kijkt, eventueel met een verrekijker, meestal aan de invliegopening zien of de nestkast is bewoond. Krabsporen en zand of klei bij de vliegopening verraden hun aanwezigheid. Men moet nooit controleren bij regenachtig weer of bij temperaturen onder de 15° C. De eieren van de Steenuil koelen dan te snel af. Bij controle dient de nestkast op de juiste wijze te worden benaderd: loop altijd in het verlengde van de nestkast recht op de invliegopening af. Gedurende de beginperiode van het broedseizoen in maart/april mag men de vogels in de nestkast niet storen.

## E) Veiligheid bij het plaatsen

Let bij het plaatsen en bevestigen van de nestkast goed op Uw eigen veiligheid en neem de volgende voorzorgen in acht om ongelukken te voorkomen:

- Plaats een nestkast bij voorkeur met zijn tweeën.
- Bereid de plaatsing goed voor. Plaats de kast pas als U goed weet waar en vooral ook **hoe** U de kast wilt plaatsen en nadat de voorbereidingen afgerond zijn.
- Gebruik een veilige ladder en zorg dat hij goed en stevig staat.
- Zorg, met name op een ladder, dat U niet boven Uw macht reikt. Als U de kast via een ladder omhoog brengt houdt de kast dan laag ten opzichte van Uw lichaam (niet boven Uw middel tillen). Til een kast niet boven of achter U zelf.
- Zorg dat de nestkast tijdens het plaatsen ergens op kan steunen zodat U Uw handen vrij hebt om de kast te bevestigen.

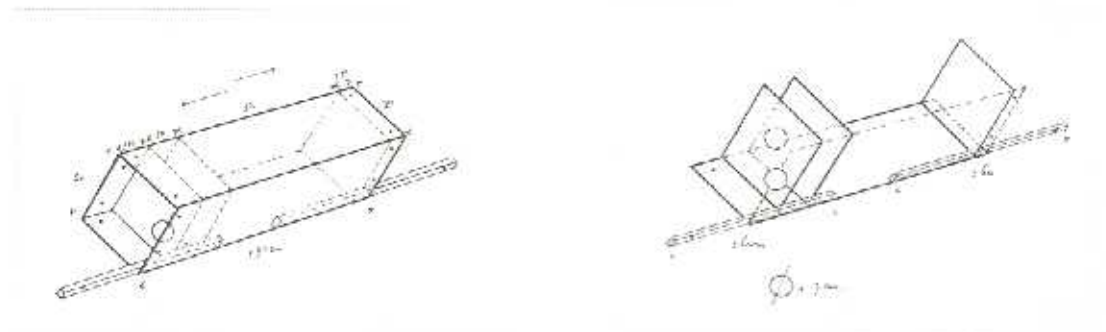
## F) Modellen steenuilkasten

### I. De Pijp modellen

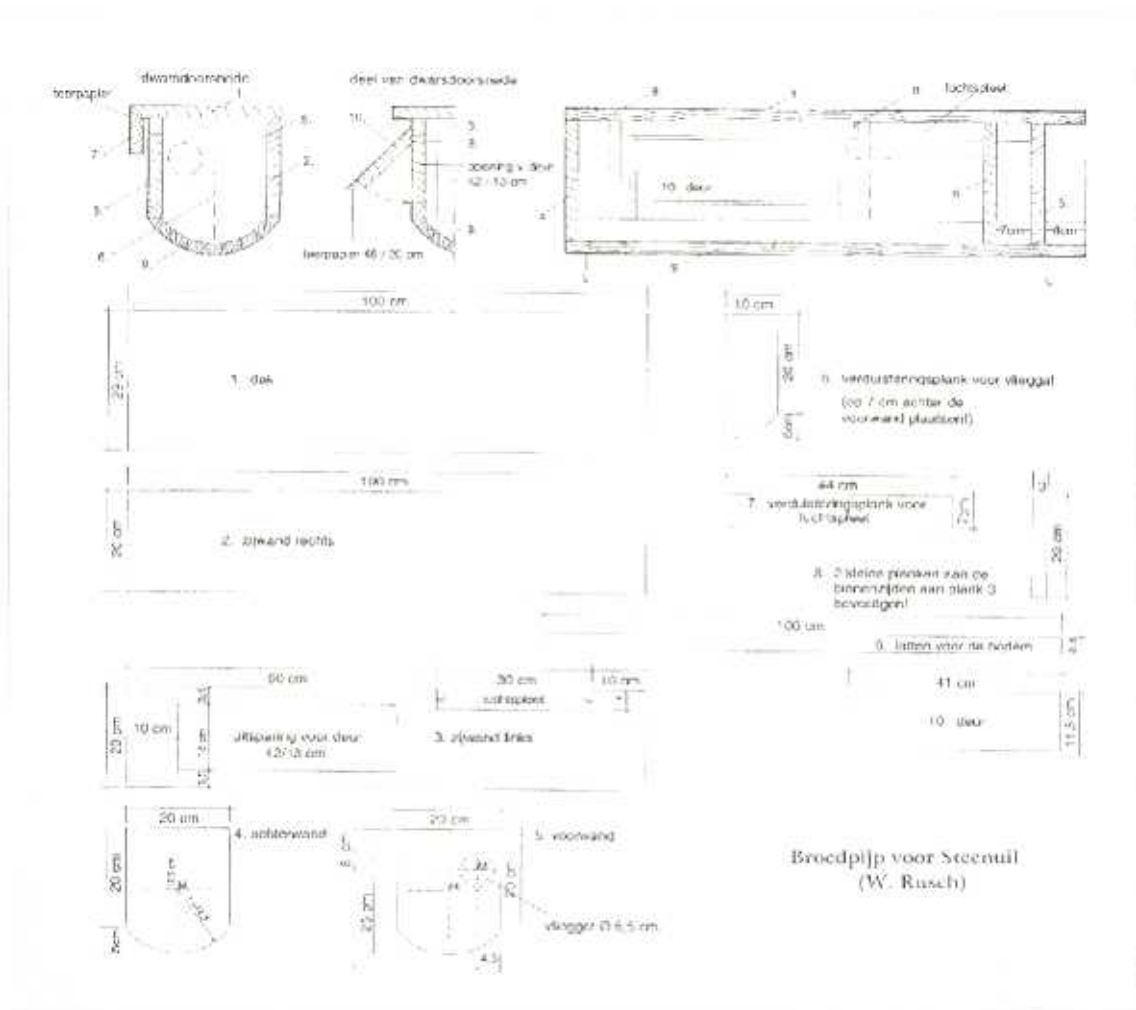
Deze modellen zijn veel gebruikt. Vaak worden ze op hun "kant" geplaatst zodat de zijwanden in een V-vorm staan. Deze modellen hebben als nadeel dat de uilskuikens erg vervuilen als ze, in muizenarme jaren, bijna uitsluitend gevoerd worden met regenwormen. Doordat de wormen voor een groot deel uit water bestaan, is de ontlasting van de uilskuikens dun. Vooral als zich meerdere jongen in de kast bevinden worden het strooisel en de dunne mest dan één vieze brei. De kuikens worden nat en vies, hun veren verliezen hun isolerende werking wat bij nat en koud weer hun dood kan betekenen. Dit bezwaar is (deels) te ondervangen door in de bodem enkele schuin geboorde gaten te maken. Ondanks de kritiek op dit type kast, heeft het model diverse voordelen. Mits voldoende lang (vuistregel is arm-lang) en voorzien van een "zonn balkon" voldoet hij goed.

#### I. HET GRONINGER PIJPMODEL

1. De nestkast is  $\pm 75$  cm lang, 20 cm hoog en breed.
2. De vliegopening en de opening in het tussenschot hebben een diameter van  $6\frac{1}{2}$ -7 cm en zijn diagonaal tegenover elkaar geplaatst. Beide openingen zitten niet in het midden, maar op  $\pm 5$  cm van de zijkant en op  $\pm 10$  cm hoogte.
3. De nestkast bestaat uit twee gedeelten, het dak en de onderkant, waarvan de twee zijkanten aan elkaar zijn bevestigd (gelijmd en/of geschroefd).
4. Het dak wordt aan weerszijden met behulp van een haakje aan de onderkant vastgemaakt. In een ruit geplaatst kan het dak bij controles zodoende makkelijk worden verschoven. Het dak afdekken met dakleer.
5. De balkjes verstevigen de onderkant en vergemakkelijken de bevestiging aan takken.
6. De nestkast heeft een balkon en een voorportaal (sluis). Beiden zijn  $\pm 10$  cm breed.
7. Plaatsing van de openingen zijn bedoeld als barriere tegen kauwtjes.
8. De boorgaatjes maken het mogelijk om de nestkast met behulp van electriciteitsdraad stevig in een boom te bevestigen.



## 2. DE BROEDPIJP



### 3. DE THOONEN DAKKAST

Deze wordt gebruikt bij plaatsing langs een schuin dak. Let er dan wel op dat de kast niet in direct zonlicht komt te hangen om te voorkomen dat de temperatuur in de kast te hoog wordt.

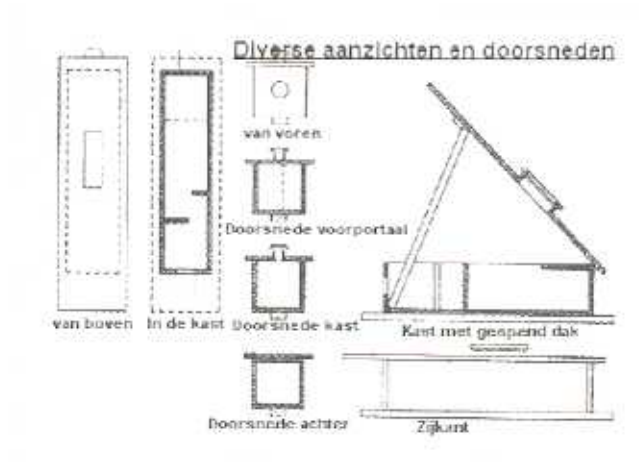
Meer informatie over de Thoonen-steenuilendakkast is te verkrijgen bij de ontwerper: Huub Thoonen, Vink 12, 5831 ME Boxmeer, 0485-577237. De nestkast is bij hem verkrijgbaar en ook plaatsing is mogelijk.

De "Thoonen-steenuilenkast" is gemaakt op basis van ervaringen opgedaan door omgang met Steenuilen gedurende ruim twintig jaren. De vorm van deze nestkast is op een viertal punten afwijkend: beschermplankje, ontluchtingsleuf, horizontale plaatsing en een niet onder een hoek van 45° deksel bovenop scharnierend.



Het materiaal dat wordt gebruikt, is vurenhouten planken of multiplex van 18 mm dik. Men dient zeker geen watervaste platen te gebruiken omdat er dan condensvorming optreedt aan de binnenkant van de kast.

De nestkast is een nabootsing van de holle stam of holle tak. Het overstekende deksel van de kast boven het invlieggat dient om regeninslag te voorkomen, maar vooral ook om de Steenuil een uitkijkpost te bieden. Het deksel gaat open over de volle lengte van de nestkast, dit vanwege het gemakkelijk schoonmaken van de kast. De ontluchtingsleuf in de deksel maakt luchtcirculatie mogelijk en voorkomt vochtvorming in de broedruimte. Het tussenschotje in de kast belemmert het zicht op de eieren of jongen voor mogelijke predators. Het beschermplankje in de Thoonen-steenuilenkast voorkomt dat vliegvlugge jonge Steenuilen tijdens controle over de nestkastrand springen of klimmen.

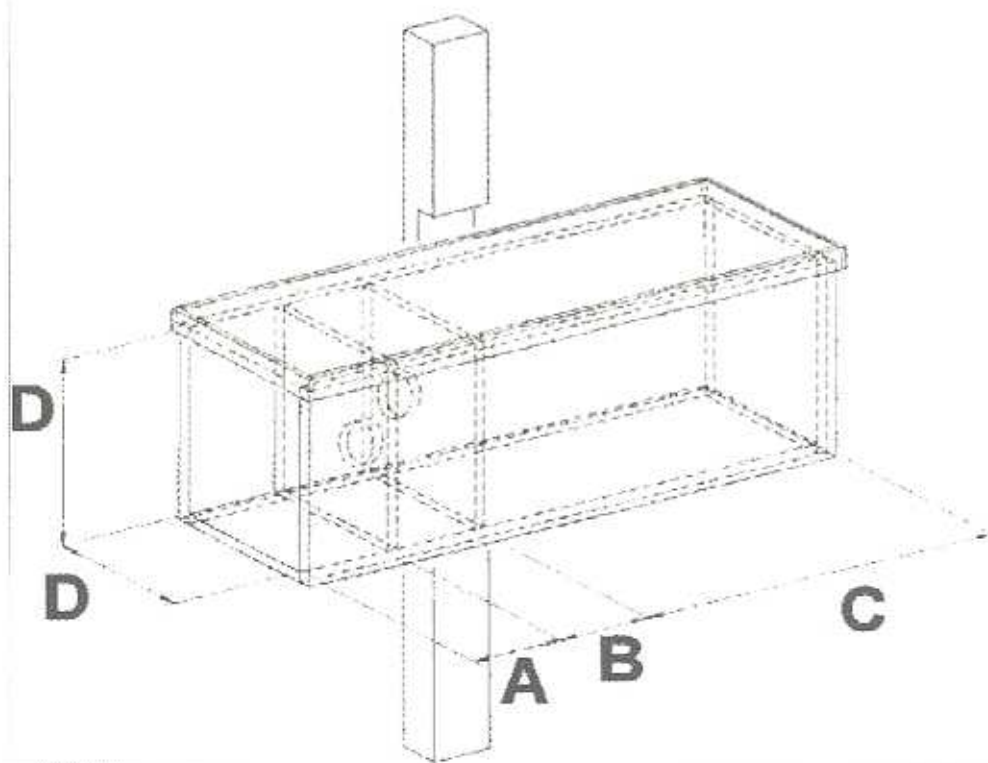
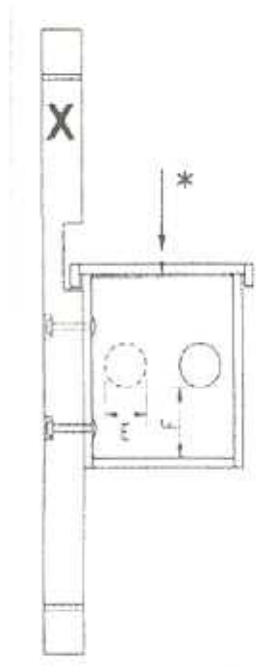


#### 4. PUIPMODEL MET OPHANGSYSTEEM

X = Ophanglat van hardhout  
Met twee M8 slotbouten wordt  
de kast aan de ophanglat bevestigd.

E en F: Openingen, doorsnede 6,5 – 7 cm.

\* = Luchtspleet in tussenschotjes



Maten:

A = ± 10 cm

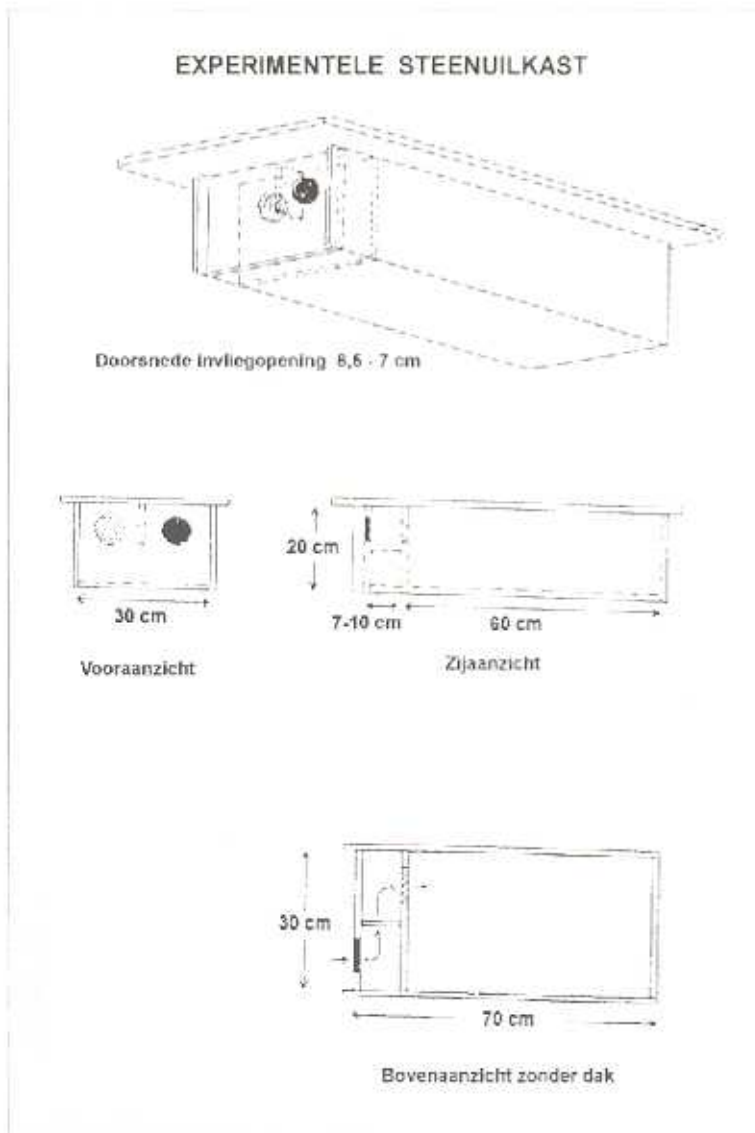
B = ± 10-15 cm

C = minimaal 40 cm (liever wat langer)

D = minimaal 20 cm

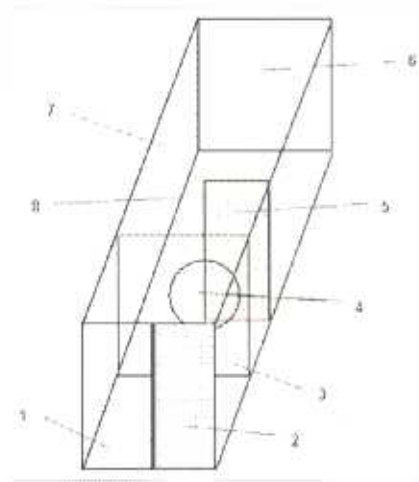
## 5. EEN EXPERIMENTEEL MODEL

Dit pijpmodel staat niet op zijn "kant" maar gewoon horizontaal waardoor de opstaande wanden loodrechte staan en de uitwerpselen zich minder ophopen onderin de kast). Het model heeft een groot bodem-oppervlak. De kast is binnenwerks 70cm lang, 30cm breed en 20cm hoog. Op ongeveer 10cm van de voorkant bevindt zich een schotje, "de lichtsluis". De invliegopening heeft een doorsnede van 6,5 tot 7 cm. Het invlieggat in de lichtsluis zit niet recht achter de eerste opening maar diagonaal, zodat het in de kast donkerder is. In de kleine voorruimte zit aan de bovenkant een half schotje aan (zie tekening). De nestkast wordt dan nog ontoegankelijker voor kauwen en steenmarters. De achterzijde wordt zo gemaakt dat hij geopend kan worden voor controle of voor schoonmaakwerkzaamheden.



## 6. DUIJS MODEL (MET VOORKAMER)

Nummer	Onderdeel	Maat in mm [B x H]	Aantal
1	Bodemplaat	200 x 750	1
2	Voorplaat	100 x 200	2
3	Tussenschot met opening	182 x 200	2
4	Opening in tussenwand	Doorsnede 70	
5	Extra tussenplaat	100 x 182	1
6	Achterwand	200 x 210	1
7	Zijwanden	200 x 800	2
8	Dakplaat (niet afgebeeld)	250 x 850	1

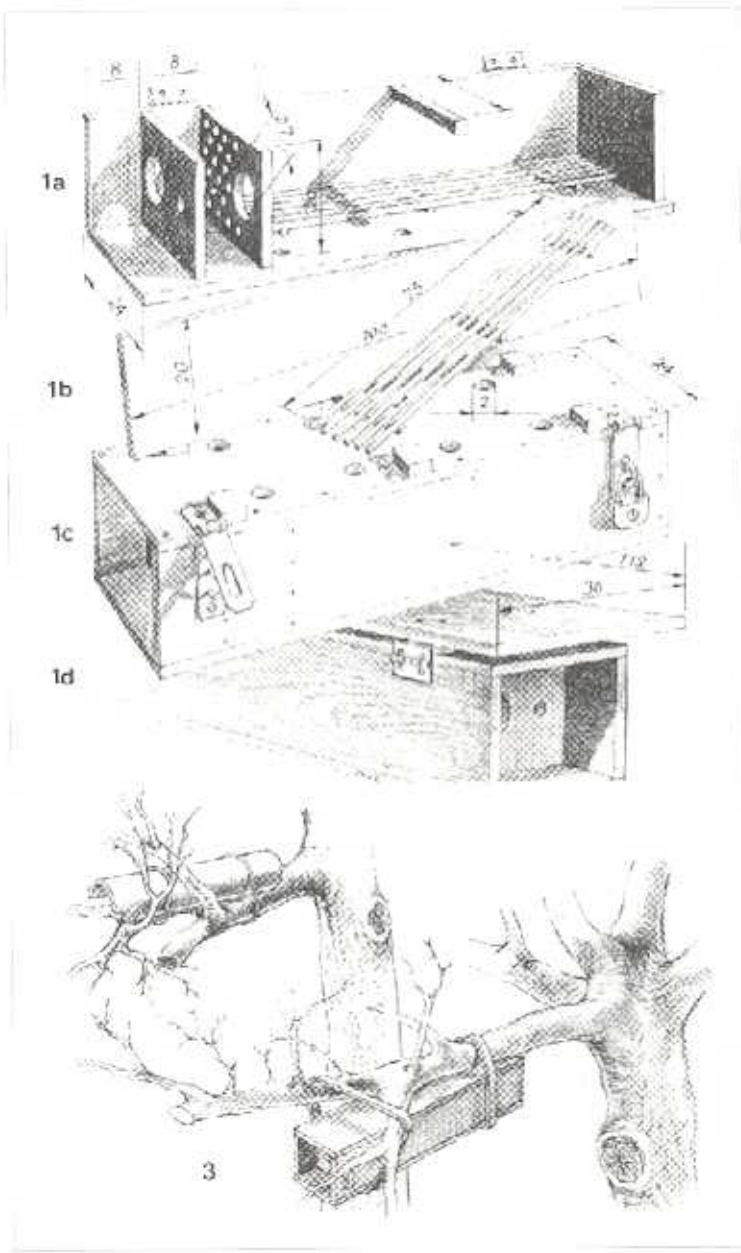


### Montageaanwijzingen:

Die bodemplaat is wat korter dan de zijwanden. De achterwand wordt zodanig tussen de zijwanden gemonteert, dat er tussen de achterwand en de bodemplaat een spleet van ongeveer 10 mm ontstaat (voor de afwatering). De voorplaat en de extra tussenplaat (nummer 2 en 5) laten een opening ontstaan van ongeveer 70 mm. De onderdelen worden met schroeven aan elkaar bevestigd.

## 7. UITGEBREID DUIJS MODEL

De onderstaande tekening toont uit welke onderdelen (1a) de kast samengesteld wordt. In de kast van 24 x 24 x 100 cm worden de openingen in de twee tussenwandjes verspringend gemaakt. Kleine gaten in de tussenwandjes, het dak en de bodem verzorgen de ventilatie. De lattenbodem (1b) zorgt ervoor dat de steenuil niet in zijn ontlasting komt te zitten. Het dak wordt met scharnieren bevestigd en kan gesloten worden (1c). Boven de kast bevestigd men een afdekplaat die beschermt tegen de regen en de zon (1d). In feite heeft de kast dus een dubbel dak wat enerzijds de ventilatie bevordert en anderzijds in de zomer te hoge temperaturen in de kast voorkomt. De kast kan met een bevestigingsband in bomen op of onder grote takken bevestigd worden (3).

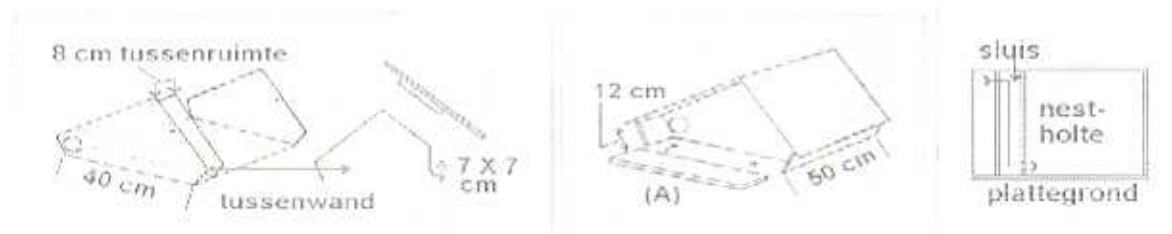


## II. De Kast modellen

### 8. MODEL MET KAUWENSLUIS

Constructie: platte bodem van 40 x 50 cm, waartegen de zijplanken komen, liefst schuin geplaatst. De sluis bestaat eruit dat de tussenwand vlak achter de voorwand zit, zodat een smalle gang van 8 cm breed ontstaat met doorgangen aan weerskanten.

Eén dakhelft wordt afneembaar gemaakt. Dat is makkelijk schroeven bij de plaatsing op een dikke tak dwars door de bodem heen, later ook makkelijk voor inspectie. Een paar stukjes panlat worden zó aan de binnenkant van de losse dakhelft gelijmd dat ze passen tussen de vóór- en achterwand. Daarna worden beide dakhelften in de juiste positie gezet. Onder de losse dakhelft worden gaten geboord door vóór- en achterwand, die meteen doorlopen door het stukje panlat. Als hierdoor een spijker gestoken wordt, zit de dakhelft vast. Bij inspectie (eerst een prop in het vlieggat!) worden de spijkers weggetrokken en wordt voorzichtig de nok op een kier gezet en van boven in de kast gebluurd.



Dakbedekking zagen van vijfverplaten die op de nok los tegen elkaar moeten passen.

Platte daken zijn wel makkelijker te maken maar water kruipt door adhesie en wind via de onderrand naar de zijwanden en zelfs in de kast. Ook gaan katten een plat dak gebruiken als ligplaats. Deze kasten gemaakt kunnen ook alternatieve afmetingen hebben.

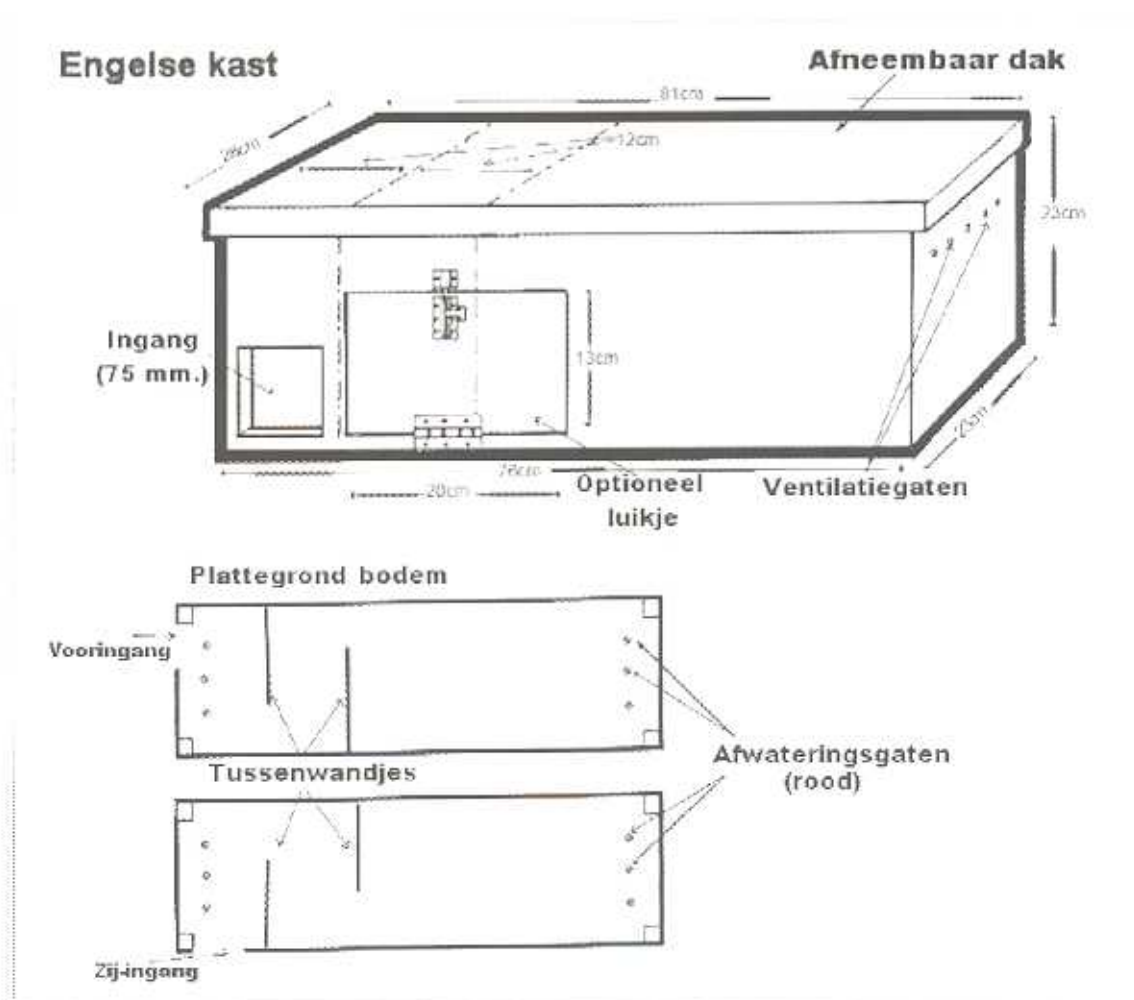
Bodem 28 x 50, zijwanden 20 cm hoog, dakhelften 30x56, dakhelling 30 graden.

Eventueel kan door een extra spijkergat in de stukjes panlat de losse dakhelft ook op een kier van 15 mm. boven de zijwand gezet worden, zodat in de 2<sup>o</sup> helft van mei de jongen in de kast kunnen opgroeien met meer ventilatie. In de herfst wordt dan het dak weer in de dichte stand gezet tegelijk met de schoonmaakbeurt

## 9. ENGELS MODEL (MET VOORKAMER)

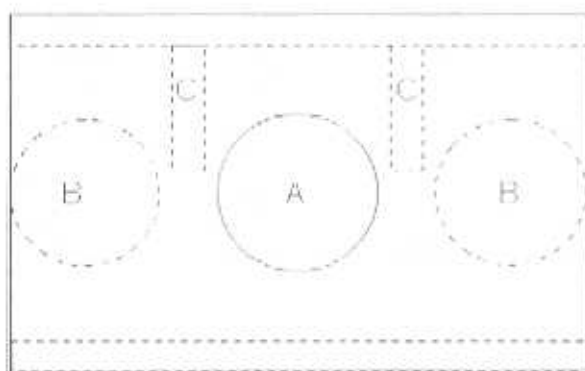
De kast wordt gemaakt van een houten frame van balken grenenhout van 25x25 mm. en bedekt met platen van 9 mm. dik grenenhout. Bouw eerst het frame en de zijkanten. Zaag daarna de bodem op maat en bevestig die in het frame. Daardoor ligt de bodem wat hoger hetgeen helpt om de kast van binnen droog te houden. Maak ventilatiegaten bovenin de zijkanten, zowel voor als achter (maak deze gaten klein, zodat er niet teveel licht naar binnen valt). De invliegopening kan óf in de voorzijde óf in de zijkant (vooraan) gemaakt worden. Een ronde invliegopening moet 65-70 mm doorsnede hebben, een vierkante opening moet 75x75 mm. groot zijn. Laat het dak 5 cm. uitsteken. Bevestig het dak zodanig dat het gemakkelijk verwijderd kan worden voor controle en reiniging. Als, gezien de plaats waar de kast komt, een afneembaar dak niet haalbaar is maak dan een luikje in een van de zijkanten.

Gebruik koperen schroeven om roest te voorkomen en bedenk dat hout iets zwelt als het nat wordt. Als de kast buiten komt te hangen bevestig dan een waterdichte laag op het dak en maak enkele schuine afwateringsgaten van 10 mm. doorsnede in de bodem.



## 10. ZWITSERSE KAST

De invliegopening (A) zit midden op de voorzijde van het "balkon". Parallel aan deze voorzijde is op 7 cm. een tweede plank bevestigd. Hierin zijn aan weerszijden twee openingen van 6,5 tot 7 cm. gemaakt (B) waardoor de uil in de eigenlijke broedholte kan komen. Tussen deze twee verticale planken komen twee plankjes (C) die het gangetje voor de helft van bovenaf verkleinen. Deze "kronkelgang" maakt het voor indringers (marters!) moeilijker om binnen te komen.



Vooraanzicht

De achterzijde, de voorzijde en de bodem zijn tussen de twee zijpanelen bevestigd.

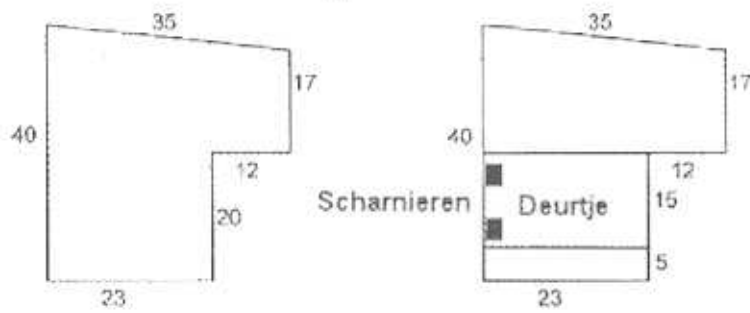
Het, ruim overstekende, dak is op de zijkanten bevestigd en wordt bekleed met waterdicht bitumen o.i.d. omgeslagen tot de zijkanten.

Afhankelijk van de plaatsing wordt één van de twee zijpanelen aan de achterzijde scharnierend gemaakt (deurtje) voor een gemakkelijkere controle.

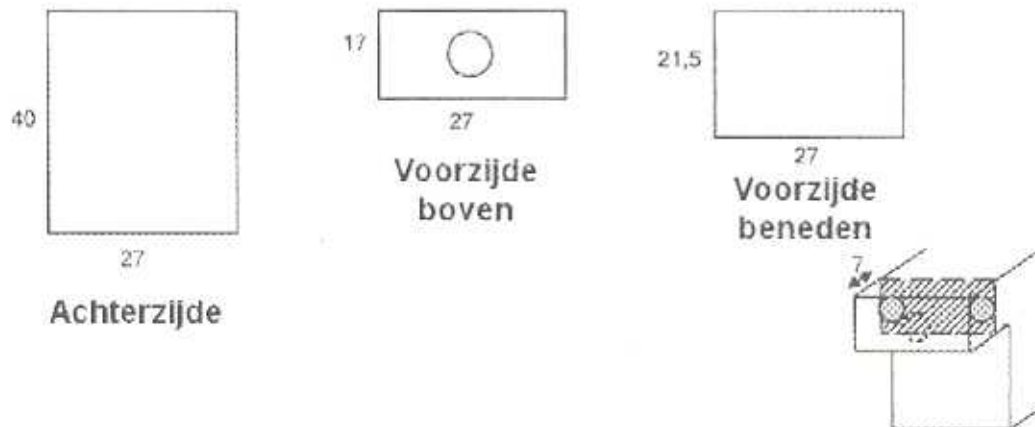
Steenuilkast in gebruik in het Kanton Genève (Zwitserland)

Maten in centimeters. Dikte van het hout: 1,5 cm.

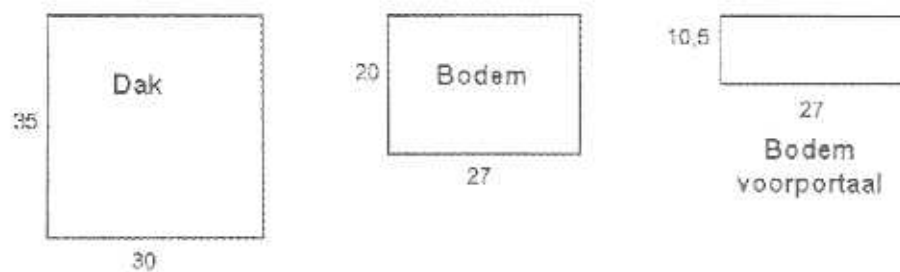
Zijpanelen



Verticale panelen



Horizontale panelen



### III. Anti-Marter-kasten

De marter komt in Nederland steeds meer voor en vormt daardoor een groter wordende bedreiging voor de steenuil. Om deze redenen zijn er diverse anti-marter maatregelen bedacht. Deze vallen in twee groepen uiteen:

- Veilige ophangplaatsen vinden; zoals bovenop een gladde paal of midden op een gladde muur, minstens 3 meter van de grond én 3 meter van bomen of takken. Het nadeel hiervan is dat de jongen niet het nest uit kunnen klimmen. Zorg dan voor voldoende schuilmogelijkheden onder de nestkast (takkenbossen, houtstapels of dicht struikgewas).
- Voorzieningen aan de nestkast die het de marter moeilijk maken om binnen te komen, zoals b.v. gladde plastic schilden rond de ingang:



← Lengte 50 cm →



Diameter buis 16 cm  
+ Zitplankje



## 11. ANTI-MARTER VILLA

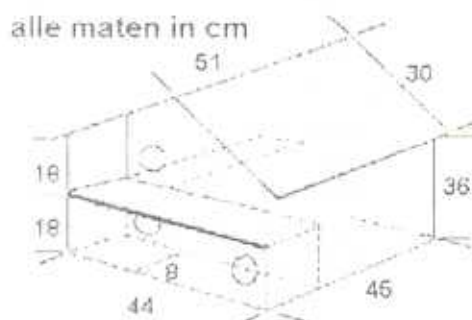
Deze kast heeft twee uit/ingangen aan dezelfde kant (om tocht te voorkomen). Dit kan niet voorkomen dat een marter de kast binnenkomt, maar geeft volwassen uilen de kans om te kunnen ontsnappen.

Afmetingen: bodem ongeveer 44 x 45 cm, zijwanden 36 hoog, balkonvloertje op halve hoogte en paar cm overstekend over de onderste ingang (die kan als "kauwensluis" dienen als de gang erachter tot 8 cm versmald wordt). Bovenste ingang sluit aan op een smal gangetje met uitgang achteraan op 12 tot 15 cm boven de bodem.

De balkonvloer liefst opklapbaar maken, met iets afschot, afdekken met dakleer en laten oversteken voor de afwatering. Sluiten met haakje.

Dak: de helft aan de weerkant zit vast en die aan de oostkant wordt opklapbaar gemaakt met scharnieren op de nok. Verder moet het hele dak afgedekt worden met vijfverfolie.

Zeer makkelijke controle door balkonvloertje iets op te tillen en over de "kauwensluis" heen in de nestholte te kijken. Meteen is dan, zonder veel verstoring, duidelijk wat erin zit. Beide uilen (man en vrouw) worden vaak samen erin gezien. Bij kasten met andere "anti-marter" voorzieningen (b.v. pendels rondom het vlieggat) is het voor uitlopende jonge uilen niet meer mogelijk de nestkast na hun eerste uitstapje weer binnen te gaan. Dan is het middel mogelijk erger dan de kwaal.



## IV. Winterkast voor solitairen

Dit is eigenlijk een verkleind pijpmodel met balkon (te klein als nestkast).

Steenuilen prefereren lange smalle holten in het koude jaargetijde en ook uitvliegende jongen huizen nog 2 maanden in het ouderlijk territorium en behoeven onderdak. De holte waar ze in opgegroeid zijn is meestal te vies en zit ook nog vol met parasieten. Uit dat oogpunt dient een goed territorium de uilen een vijftal holten te bieden.

Materiaal: een paar oude ongeverfde planken van ongeveer 15 cm breed en 50 tot 75 cm lang, dakplaten van b.v. multiplex 10 mm dik en 17 a 19 cm breed en iets langer dan de kast uitvalt en verder wat andere kleine houtstukken uit de timmerwerkplaats.

Bouw: op 17 cm van het einde van de zijplanken het vierkant (15x15 met vlieggat plaatsen. Aan het andere einde komt het achterluik. Gekozen kan worden tussen vaste dakplaten waarover vijfverfolie met dan wel een uitneembaar achterluik (zie klassiek model) of voor een vaste achterkant waarbij één van de dakhelften open moet kunnen.

Doordat het dak al ver over het vlieggat steekt (balkon) valt er weinig licht in de slaapholte. Nog aantrekkelijker voor de uil is het om de kast langer te maken en een tussenschot aan te brengen zoals bij nestkasten (minimale afstand tussen de schotten is 18 cm).

## G) Overige maatregelen om de steenuil te beschermen

- Beveilig drinkwatergelegenheden zodat de uilen er niet in kunnen verdrinken (bijvoorbeeld een drijvend plankje op het water of een loopplankje of een stuk gaas of jute dat over de rand hangt zodat de uil uit de waterbak kan klauteren).
- Beperk het gebruik van bestrijdingsmiddelen voor muizen omdat vergiftigde muizen voor steenuilen een riskante prooi zijn. Probeer ongewenste knaagdieren mechanisch (valletje) te bestrijden. Is gebruik van chemische middelen onontkoombaar gebruik dan een muizengifkist. Dit is veiligste bestrijdingsmethode (niet alleen voor uilen maar ook voor kinderen en huisdieren!). De eenvoudige zelf te timmeren kist bestaat uit twee compartimenten. In het eerste gedeelte met een inkruipopening doet u het gif en graan. Zet er een bakje water bij, zodat dorstige muizen de kist niet te hoeven verlaten. In het tweede deel dat via een opening in het tussenschot is te bereiken wordt hooi gelegd waarin de muizen kunnen wegkruipen en sterven. Regelmatig de dode muizen uit dit deel verwijderen en vernietigen.
- Tijdens het jagen maken steenuilen veelvuldig gebruik van uitkijkposten. Enkele rasterpalen aan de rand van een overhoekje voldoen prima. Let er dan wel op dat eventueel aanwezig prikkel- of schrikdraad enkele centimeters onder de top van de paaltjes is vastgemaakt.
- Vanwege de warmte zitten steenuilen in de winter graag op schoorstenen. Het komt dan regelmatig voor dat steenuilen erin vallen. U kunt dat voorkomen door de bovenzijde met kippengaas af te dekken.
- Jonge steenuilen komen vaak al uit het nest alvorens ze vliegvlug zijn. Door in de nabijheid van een nestlocatie "schuilgelegenheid" (takkenbossen, een stapel hout, los gestapelde stenen of iets dergelijks) op de grond aan te bieden wordt voorkomen dat deze jonge uilen ten prooi vallen aan honden en katten.
- Zorg voor voldoende voedselaanbod. Een steenuil houdt van muizen, grote insecten (nachtvlinders, kevers, langpootmuggen) en van wormen.  
Plant struiken aan waar veel insecten op af komen (vlinderstruik, kamperfoelie).  
Richt een verruigd "rommelhoekje" in (brandnetels trekken ook veel insecten aan!).  
Als u geen mest gebruikt op een gedeelte van uw erf vind er een verschraling plaats. Er ontstaat dan meer variatie met een open structuur en dus meer insecten.  
Steenuilen houden op hun manier van muizen. Hooibergen, composthopen, gekuild gras en houtstapels zijn een eldorado voor muizen. In de winter een handje graan strooien onder een stapel snoeihout trekt eveneens muizen aan en biedt de steenuil dan het nodige voedsel. Ook kan men een zogenaamd muizenveldje aan te leggen. Teel er wat graan op, zet er een bundel snoeihout bij, gooi er 's winters een pak stro op met wat graan en de muizen trekken naar dit veldje omdat hun kostje daar is gekocht. Het neerleggen van een bos takken vergroot dit effect. Onder de takkenbos kunt U stro met graan leggen waardoor het voor muizen aantrekkelijk wordt. Op kort bemaaide en/of begraasde weilandjes vangen ze graag regenwormen en veldmuizen. Vooral door schapen begraasde plekken zijn gunstig.
- Laat onbenutte plekkjes aan de rand van het erf, naast en achter een stal en langs (onverharde) paden en slootkanten verruigen. Door deze overhoekjes in stand te houden en planten kans te geven zaad te vormen worden grote aantallen muizen en insecten aangetrokken. Ook een extensief beheerd stukje grasland (schapenweilje) is een ideaal jaaggebied. Muizen, grote insecten en regenwormen zijn in het korte gras een eenvoudige prooi.